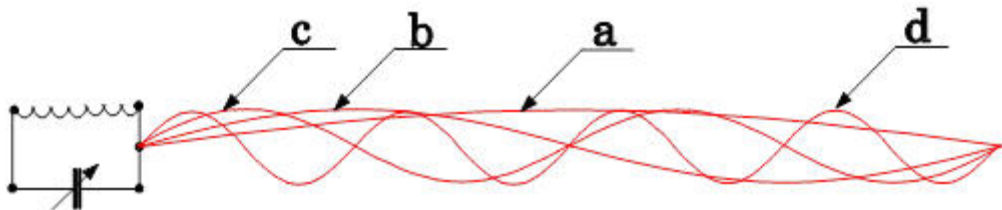


100W-Fuchskreis HB9LU

Baumapfe

Version V3, 31.12.17

Hanspeter Blättler, HB9BXE



1	Theorie	2
1.1	Geschichte des Fuchskreises.....	2
1.2	Funktion des Fuchskreises	2
2	Unser Schaltplan	4
2.1	Bauteile-Werte (für den Bereich 40m -10m).....	4
3	Fertiger Fuchskreis.....	5
4	Vorbereitung	5
4.1	Bauteile Trägerplatte mit Ringkern.....	5
4.2	Ringkern bewickeln	6
4.3	Verdrahten.....	9
4.4	Bau des Antennenstrahlers (Fuchsantenne).....	10
4.5	Die 1. Inbetriebnahme der Fuchsantenne.....	10
4.6	6. Multibandbetrieb	12
4.7	6. Multibandbetrieb und Strahlungsdiagramm	12
5	Vorschläge für Weiterentwicklung	14
5.1	Banderweiterung <40m	14
5.2	Banderweiterung >6m	15
5.3	Bandwahl-Schalter.....	16
5.4	SWR-Anzeige.....	17
6	Erfahrungen und Ergänzungen.....	17
7	Stückliste.....	18
8	Band-Tabelle	18
9	Häufig gestellte Fragen und Antworten.....	19
9.1	Schlechtes SWR auf 30m.....	19

1 Theorie

1.1 Geschichte des Fuchskreises

Als der Amateurfunk noch in den Kinderschuhen steckte, popularisierte der österreichische Funkamateurl Fuchs die nach ihm benannte Fuchsantenne. Sie war lange Zeit eine der beliebtesten KW- Sendeantennen, da sie einfach an den Tankkreis der Röhrenendstufe angekoppelt werden konnte. siehe Bild 1 unten

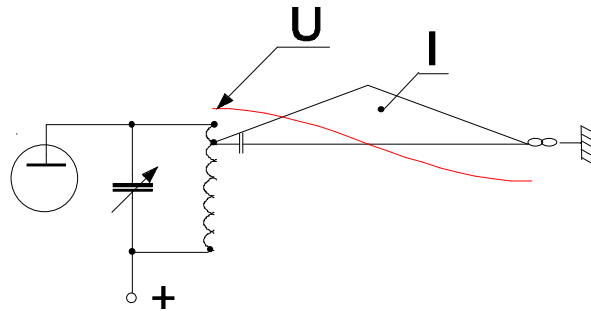


Bild 1 zeigt eine Fuchsantenne mit Fuchskreis.

1.2 Funktion des Fuchskreises

Die Länge der Antenne ist wie bei einem Dipol rund $\lambda/2$ oder ein ganzzahliges Vielfaches davon. Es bereitet keine Schwierigkeiten, die Antenne auch in Oberwellen zu erregen, da bei jeder Harmonischen am Ende der Antenne ein Spannungsbauch liegt. Bild 2

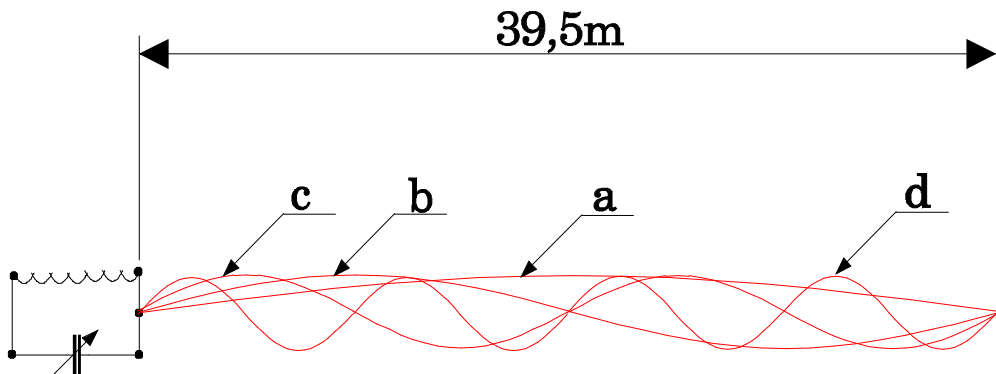


Bild 2 zeigt die Stromverteilung einer 39,5m langen Fuchsantenne bei Oberwellenerregung. a= 80m, b=40m, c= 20m, d= 10m

Wenn es auch möglich ist, die Fuchsantenne über einen Schutzkondensator direkt an die Tankkreisspule zu koppeln, Bild 1, so ist es vorteilhafter, sie über einen besonderen Schwingkreis, zu erregen Bild 3, um schädliche Oberwellenausstrahlung zu vermeiden. Dieser sogenannte Fuchskreis wird mit dem Sender lose gekoppelt und mittels Drehkondensator auf Resonanz gebracht.

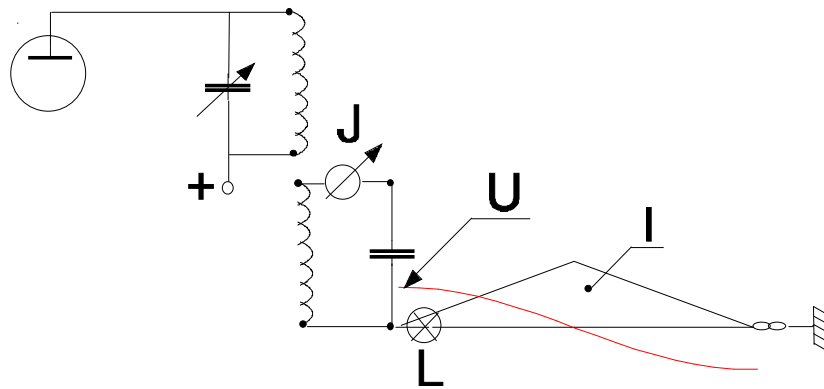


Bild 3 zeigt die klassische Antennenankopplung an eine Röhrendstufe mittels Fuchskreis.

Der dabei durch das Thermoinstrument J fließende Strom (Bild 3), ist sehr gross und beträgt selbst bei kleinen Sendeleistungen schon einige Ampere.

Das Amperemeter J ist ein Hitzdrahtinstrument oder ein anderes für HF- Stromanzeige geeignetes Meßgerät. Notfalls kann auch eine entsprechend geschuntete kleine Glühlampe als Stromanzeige verwendet werden. Um die Verluste, verursacht durch den großen Strom in einem Leiter, klein zu halten, sollte die Spule aus möglichst dickem Draht oder sogar Rohr gefertigt werden.

Im Weiteren ist für den Fuchskreis ein großes L/C- Verhältnis erwünscht (hohe Güte). Das heisst, die Spule muss einen genügend großen \varnothing zur Länge haben, oder bei den heutigen Toroid-Ringkernen muss man ein günstiges Windungs- AL- Verhältnis wählen. Solch zuletzt genannte Angaben findet man leider nur in den Technischen Hinweisen von Toroid- Herstellern.

Um ein hohes Q (hohe Güte) des Schwingkreises zu erhalten, muss natürlich auch der Kondensator möglichst verlustarm sein (hohes Q). Da man meist einen Drehkondensator hierfür verwendet, erübrigt sich die Sache von selbst, da er durchwegs durch sein Luftdielektrikum verlustarm ist. Ersetzt man den Drehkondensator des Fuchskreises durch einen Festkondensator, ist daher auf verlustarme Folienkondensatoren greifen.

Fuchsantenne

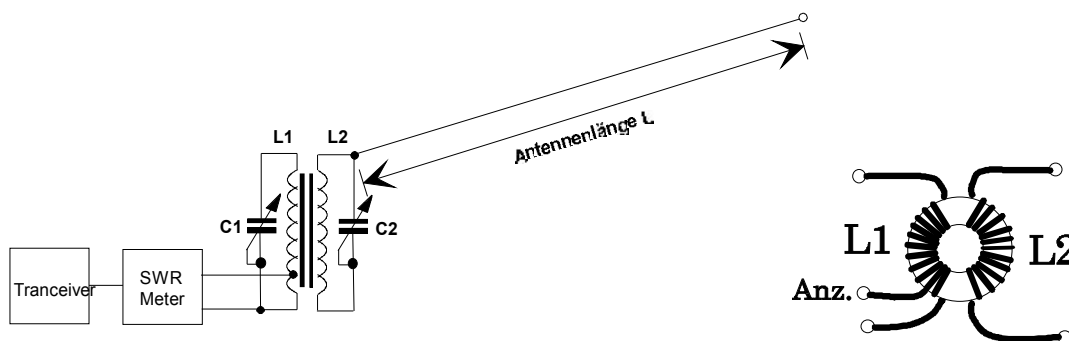


Bild 4 Fuchskreis Typ 1 mit zwei getrennten Schwingkreisen.

Soweit zur Theorie.

2 Unser Schaltplan

Für unser Projekt benutzen wir aber folgende Schaltung wie im folgenden Bild 5 gezeigt

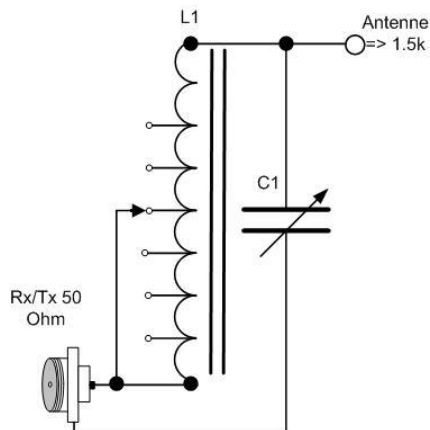


Bild 5, Eine Vereinfachung des Fuchskreises Typ 1

Dabei können wir uns einen Drehko sparen, welche heute zu Tage nicht mehr einfach zu beschaffen sind. Zudem können wir einen kleineren Ringkern einsetzen, weil wir nur eine Wicklung aufbringen müssen und trotzdem genügend Induktivität erhalten.

2.1 Bauteile-Werte (für den Bereich 40m -10m)

- L1 12 μH , Kern T-130-2, 32 Windungen 1.3mm Cul
- C1 Bereich ca. 2pF - 45 pF

2.1.1 Der richtige Kondensator

Es treten bekanntlich hohe Spannungen am Ende der Antenne auf, also so auch am Kondensator. Daher kommt nur ein Kondensator mit einem entsprechend grossen Plattenabstand in Frage. Auch die Anfangskapazität sollte nicht zu hoch sein, ansonsten erreicht man bei den höheren Bändern kein brauchbares SWR. Das macht die Beschaffung für einen passenden Drehkondensator schwierig. Man kann aber relativ einfach den Kapazitätsbereich des Drehkondensators erhöhen oder erniedrigen, wenn man zum Beispiel einen Festkondensator parallel oder eben in Serie schaltet. Dieser Festkondensator muss aber eine hohe Güte und Spannungsfestigkeit aufweisen. So kommen nur Glimmer-Kondensatoren in Frage, mit einer Spannungsfestigkeit von 500V und mehr. Das Parallelschalten eines Festkondensators hat den Vorteil, dass die Anfangs-Kapazität des Drehkondensator klein gehalten werden kann und somit das Abstimmen auf den höheren Bändern gut gelingt. Als Nachteil kann nur der zusätzliche Aufwand eines Kippschalters erwähnt werden.

3 Fertiger Fuchskreis

Was bauen wir?



Bild 6 Fuchskreis Aussenansicht



Bild 7 Fuchskreis Innenansicht

Wir bauen einen 100W belastbarer Fuchskreis für die Bänder von 40m bis 10m, inklusive WARC-Bänder. Dieser Fuchskreis stellt Quasi eine Grundaufbau dar, welche wir später individuell weiter ausbauen können. Zum Beispiel

- Eine Frequenzerweiterung für das neue 60m-Band und tiefer
- Eine SWR-Anzeige
- Einen Drehschalter um einen raschen Frequenzwechsel vorzunehmen

4 Vorbereitung

4.1 Bauteile Trägerplatte mit Ringkern

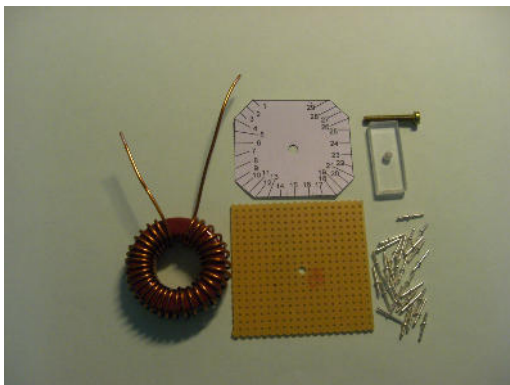


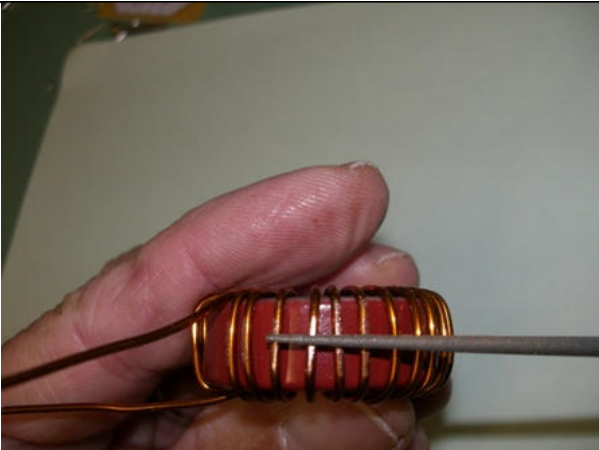

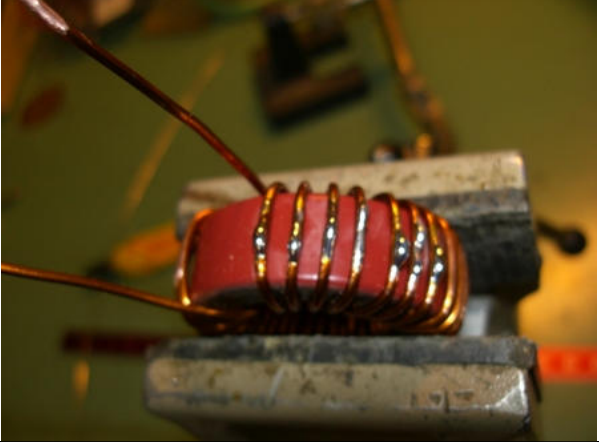
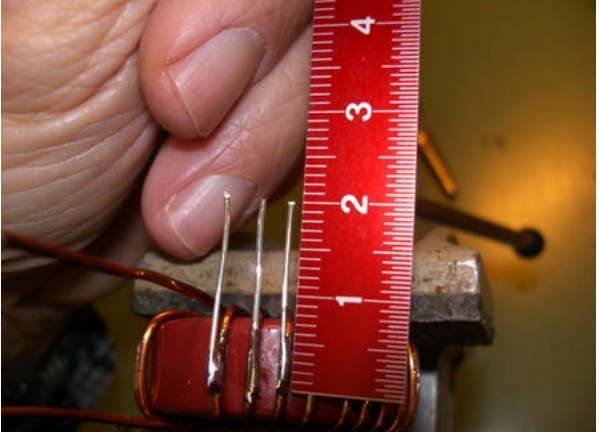
Bild 8 Übersicht der benötigten Komponenten

- 1 Trägerplatte aus Lochraster-Platine 48 mm x 50mm
- 1 Bezeichnung-Kleber
- 32 Stück 1mm Steckstiften
- 1 Ringkern T-130-2
- 1 Haltebalken aus Plexiglas
- 1 3mm Zylinderkopfschraube
- 1 Stück Wickeldraht Cul \varnothing 1.2mm, Länge 1.25m

4.2 Ringkern bewickeln

Als erstes bewickeln wir den Ringkern wie folgt:

	<p>Bild 9 Wir führen das Drahtstück durch den Ringkern, so dass die beiden Enden gleich lang herausragen und knicken den Draht etwas in der Mitte.</p>
	<p>Bild 10 Dann bringen wir die Wicklungen Wundung für Wundung auf den Ringkern. Der Draht muss immer stark gestreckt werden, so dass die Windungen eng an den Kern anliegen.</p>
	<p>Bild 11 Im Ganzen bringen wir 32 Windungen auf. Wichtig zu wissen ist, dass der erste Durchstich bereits die erste Wundung darstellt. Man macht also nie einen Fehler, wenn man die Wundungen innen am Kern zählt. Macht einem das Zählen der inneren Wundungen Schwierigkeiten, dann zählt man aussen, aber dabei muss eine Wundung mehr sein, als im entsprechenden Beschrieb. In unserem Falle also: Innen: 32 Wundungen Aussen: 33 Wundungen</p>
	<p>Bild 12 Dann verteilen wir die Wundungen über den ganzen Ringkern durch einfaches schieben.</p>

	<p>Bild 13</p> <p>Damit wir die einzelnen Windungen verzinnen können müssen wir den Lack entfernen. Es ist sehr hilfreich, wenn man als erstes den Lack mit einer Nadelfeile, am besten einer Rundnadelfeile, den entfernt. Seitlich lässt sich nun der Lack mit einem Sackmesser viel leichter entfernen</p>
	<p>Bild 14</p> <p>Haben wir jede einzelne Windung zu 50% am Umfang des Drahtes entfernt, bringen wir etwas Lötpaste auf jede einzelne Windung</p>
	<p>Bild 15</p> <p>Dann verzinnen wir dies Windungen aussen einzeln</p>
	<p>Bild 16</p> <p>Dann löten wir die 32 Stück Verbindungen an. Länge der einzelnen Drähte ist etwa 20mm</p>

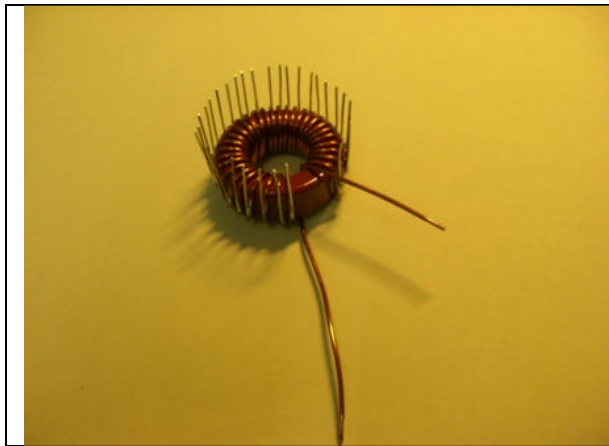


Bild 17
Am Schluss wenn wir alle 31 Anschlüsse angelötet haben, sieht das so aus.

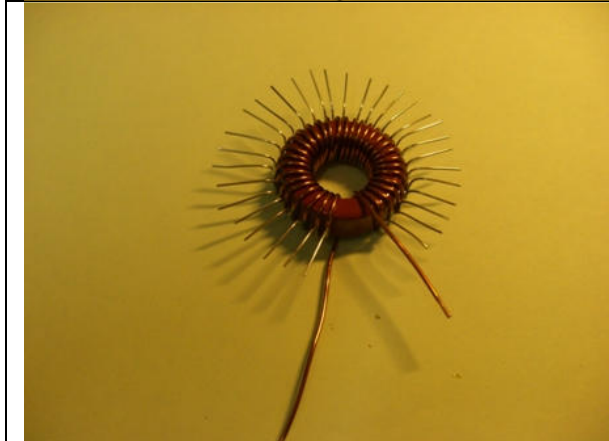


Bild 18
Dann biegen wir alle Anschlussdrähte 90° nach aussen.

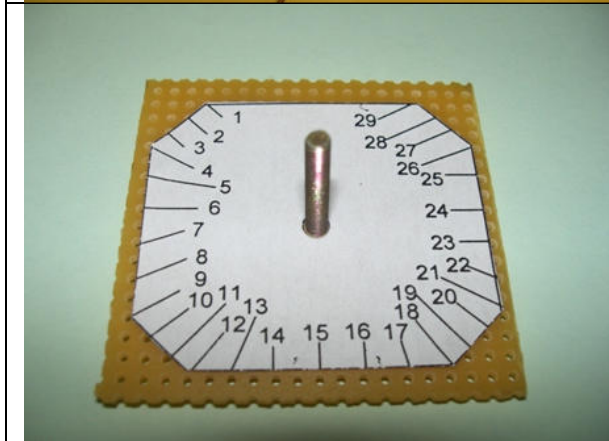


Bild 19
Darnach bringen wir den Beschriftungskleber auf, den wir zuvor mit einer Schere zurecht geschnitten haben

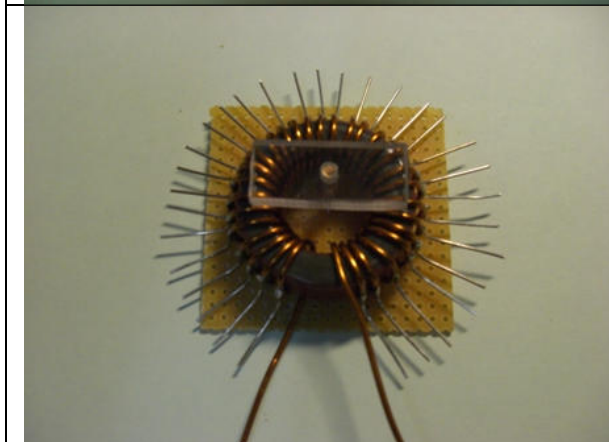


Bild 20
Darnach befestigen wir den Kern mittels der Schraube und Plexiglas - Balken unten auf die Trägerplatte

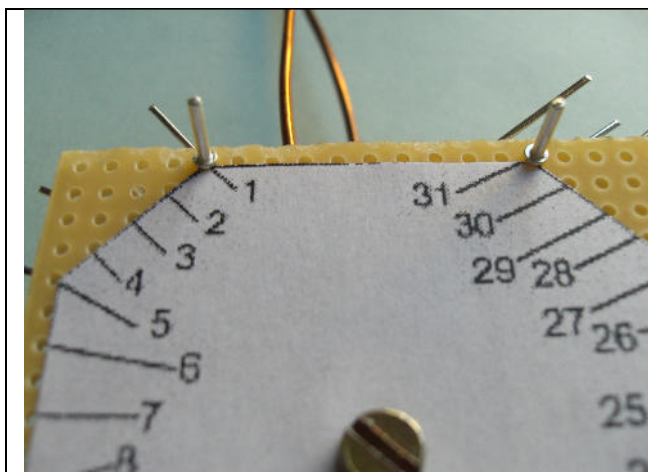


Bild 21

Dann stechen wir die ersten beiden 1mm Steckstifte bei der Nr.1 und Nr.31 ein.

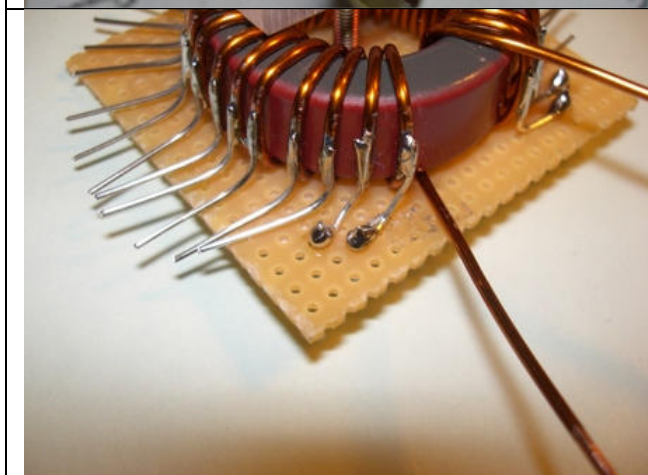


Bild 22

Von unten verlöten wir die Anschlüsse mit den 1mm Steckstiften.
Darnach stecken wir weitere zwei Steckstiften von oben in die Trägerplatte und verlöten diese wieder von unten.
Wir machen das immer symmetrisch, dann liegen die Steckstifte immer schön auf, was das Löten erleichtert.

4.3 Verdrahten

Wir verdrahten den Fuchskreis gemäss Schema (Bild 5)

Wichtig ist dabei, dass der Rotor-Anschluss von C1 an die Masse des BN-Anschlusses kommt.

Funktionieren würde es sicher auch, wenn dies nicht so ist, nur beim Abstimmen entsteht folgender kleiner Nachteil: Durch die Hand-Kapazität am Drehko verstimmt es etwas die Resonanz. Also wenn man das beste SWR gefunden hat und man die Hand vom Drehkopf wegnimmt, dann verstimmt es die Resonanz wieder etwas. So muss man immer wieder etwas Nachstimmen.

Diese Eigenschaft bemerkt man aber auch, wenn man mit der Hand in die Nähe des Antennenanschlusses kommt, was normal ist.

4.4 Bau des Antennenstrahlers (Fuchsantenne)

Der Strahler:

Bei der Fuchsantenne soll die Eigenwelle des Strahlers schon genau gleich der Betriebswelle oder einer ihrer Harmonischen sein. Die Länge des Strahlers lässt sich mit der Formel:

$$L = \frac{150 \cdot (n - 0,05)}{f}$$

L = Antennenlänge in m

n = Anzahl Harmonische

f = Frequenz in MHz

Beispiel für die Länge einer 40m Fuchsantenne:

$$L = \frac{150 \cdot (1 - 0,05)}{7,01 \text{ MHz}} = \underline{\underline{20,33 \text{ m}}}$$

Für das 80m Band wählt man im Allgemeinen eine Strahler Länge von 40,7 m. Soll die Antenne auch für andere Bänder dienen, so wählt man ihre Länge zweckmässigerweise 41,5m (optimale Länge für 20m).

Eine künstliche Verlängerung mittels Spule oder eine Verkürzung mittels eines am Anschlusspunkt liegenden Drehkondensators nützt nichts, da sie hier im Spannungsknoten liegen. Um solche Kompensationen zu erlangen, müssen die Kompensationsglieder, wie Spule und Kondensatoren, in den Strahler hinein verlegt werden, was aber im praktischen Fall mechanisch sich oft schlecht verwirklichen lässt. Zudem senken solche Kompensationsglieder immer den Wirkungsgrad einer Antenne.

Die Fuchsantenne erzeugt hohe HF-Spannungen im Bereich des Fuchskreises, was zu BCI/TVI etc. führen kann. Dies ist aber nur bei größeren Leistungen >10 Watt der Fall, und somit kann man mit QRP sorglos Betrieb machen.

Diese hohen HF-Spannungen machten in jüngster Zeit die Fuchsantenne unbeliebt. Daher geriet sie etwas in Vergessenheit.

Betrieibt man die Fuchsantenne wie in Bild 4 gezeigt, so kann der Fuchskreis außerhalb der Wohnung angebracht werden. Als Verbindung zum Transceiver und der SWR-Brücke dient ein abgeschirmtes Koaxialkabel.

Montiert man den Fuchskreis außerhalb der Wohnung, z.B. am Dachfirst, dann kann auch mit größerer Leistung gearbeitet werden, ohne TVI und BCI zu verursachen.

Im Weiteren habe ich bei diesem Bauvorschlag keinen offenen Schwingkreis gewählt, sondern einen Toroidkern verwendet. Dies hat nebst der kleinen Baugrösse den Vorteil, dass die Spule nicht strahlt und so die befürchteten hohen HF-Spannungen nicht zum Nachteil geraten.

4.5 Die 1. Inbetriebnahme der Fuchsantenne

Wir benötigen dazu einen Sendeempfänger oder Transceiver sowie ein Stehwellenmessgerät (SWR-Brücke).

Das ganze schliessen wir nach Ab. 4 zusammen. Eine Antenne brauchen wir vorerst noch nicht, denn der Fuchskreis lässt sich auch ohne Antennenstrahler auf dem „Labortisch“ vorabstimmen.

Wenn wir später die Antenne, welche genau $\lambda/2$, oder ein Vielfaches davon ist, anschliessen, so verändert sich die Anpassung nur geringfügig, was man mittels C1 wieder kompensieren kann.

Dann stecken wir den Spulenabgriff auf die entsprechende Nr. gemäss Voreinstell-Tabelle.

Haben wir alles wie oben aufgebaut, schalten wir den Empfänger auf der gewünschten Frequenz ein

und verstellen den Kondensatoren, C1 bis wir eine Rauschzunahme im Empfänger hören. Diese Rauschzunahme ist oft „spitz“ da der Fuchskreis eine recht hohe Güte aufweist. Sollte diese Rauschzunahme ausbleiben, dann schalte man den ev. ausgeschalteten Vorverstärker ein, oder schliesse an den Antenneneingang des Fuchskreises ein kurzes Stück Draht an. Die spitze Rauschzunahme ist übrigens ein gutes Zeichen, denn sie spricht für eine hohe Güte (grosses Q) des Kreises. Das heisst, der Fuchskreis wirkt als gutes Bandpassfilter im Empfangsfall, sowohl als auch im Sendefall. Im Empfangsfall wird das Grossignalverhalten des Empfängers verbessert, und im Sendefall werden unerwünschte Ober- und Nebenwellen nicht ausgesendet, was weniger TVI, BCI etc. bedeutet.

4.5.1 Koax-Kabel Fuchskreis-Tranceiver

Das Koaxialkabel vom Fuchskreis kann eine beliebige Länge haben.

Was ich zusätzlich empfehle, ist eine Mantelwellensperre, wie im Bild unten dargestellt.

Diese stellt man mit einem, oder zwei Ringkernen her, dabei wickelt man ein paar Windungen darauf, je mehr Platz haben, desto besser. Das Kernmaterial sollte eine hohe Permeabilität haben.



Bild 24 Mantelwellensperre zwischen Fuchskreis und Tranceiver



Bild 25 Auch Klappferrite eignen sich sehr gut als Mantelwellensperre

Eine solche Mantelwellensperre wirkt Wunder, wenn unerwünschte HF am Transceiver oder Station auftritt. Dies besonders beim Betrieb mit 100W, beim QRP- Betrieb treten jedoch selten solche Erscheinungen auf. Die Hand-Empfindlichkeit verringert sich mit dem Einfügen einer solchen Mantelwellensperre positiv. Mit der Handempfindlichkeit meine ich, wenn man mit der Hand in die Nähe der Antenne kommt, verstimmt es den Fuchskreis nicht unerheblich, das SWR wird schlechter. Im praktischen Anwendungsfall ist das so, man stellt mit dem Drehkondensator C1 auf ein Minimum ab, wunderbar, aber wenn man die Hand vom Drehknopf nimmt, verschlechtert sich das SWR wieder. Das ist im Grundsatz eine Normale Erscheinung, aber eben etwas ärgerlich. Man muss damit den Drehkondensator quasi Vorkompensieren, so dass beim Wegnehmen der Hand

vom Drehkondensator das minimale SWR eintritt.

Diese Unschönheit kann man eben mit einer Mantelwellensperre etwas ausbügeln.

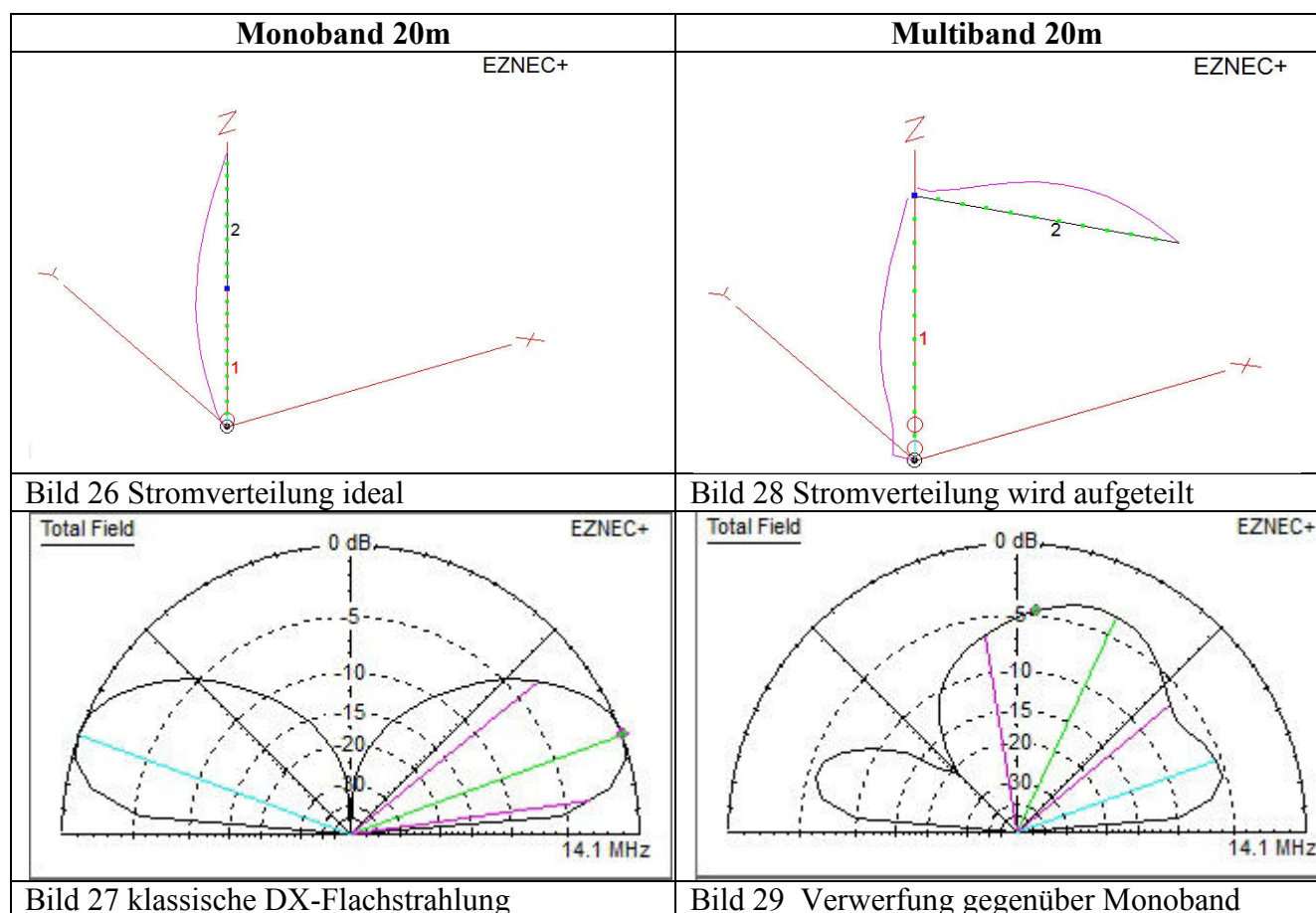
Weiter oben haben ich dazu auch vermerkt, dass der Massen-Anschluss des BNC-Steckers an den Rotor des Drehkondensator angeschlossen werden sollte und nicht etwa die Antennenseite. Hier wirkt sich dann die Handnähe über den Drehknopf auf die Achse des Drehkondensator ebenfalls negativ aus, dass sich das SWR verändert.

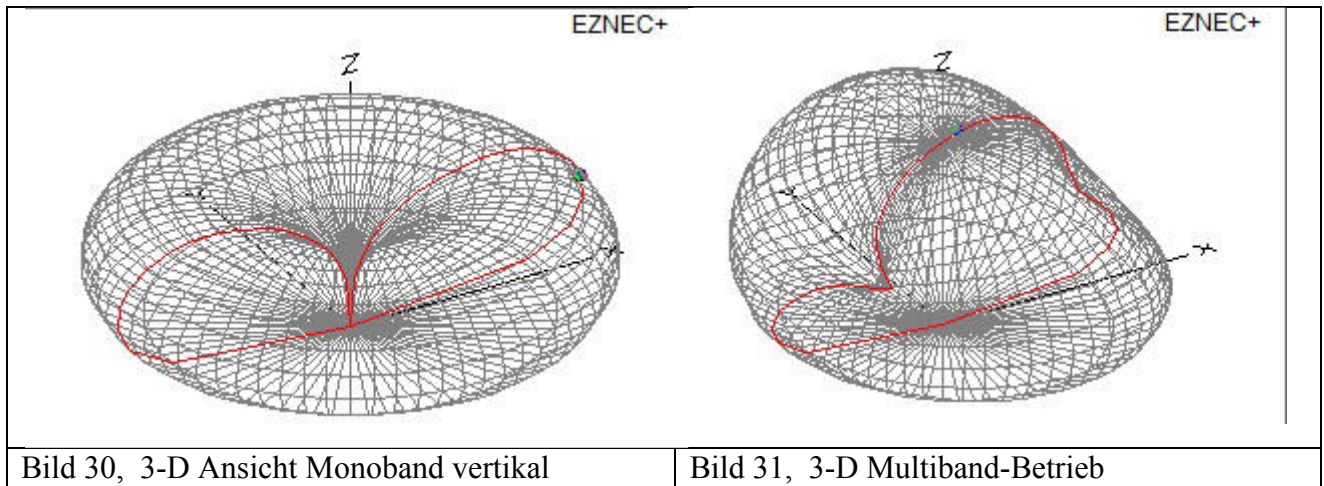
4.6 6. Multibandbetrieb

Mit gewissen Einschränkungen können wir mit unserem Fuchskreis auch Multiband-Betrieb machen. Möchten wir als tiefstes Band 40m, wählen wir die Strahler -Länge 20.28m. Dann kommend die Bänder 20m, 15m und 28m als vielfache Harmonische vor, siehe Bild 2 oben. Das funktioniert sehr gut, auch das SWR ist jeweils akzeptabel. Für die WARC-Bänder, 30m, 17m und 12m funktioniert unser Fuchskreis auch noch sehr gut, einzig das SWR ist nicht mehr ganz so gut, aber stets unter 1:2.

Beim Einsatz als Multibandbetrieb muss man jedoch beachten, dass sich das Strahlungsdiagramm verändern wird, wie in den nächsten Beispielen erwähnt:

4.7 6. Multibandbetrieb und Strahlungsdiagramm

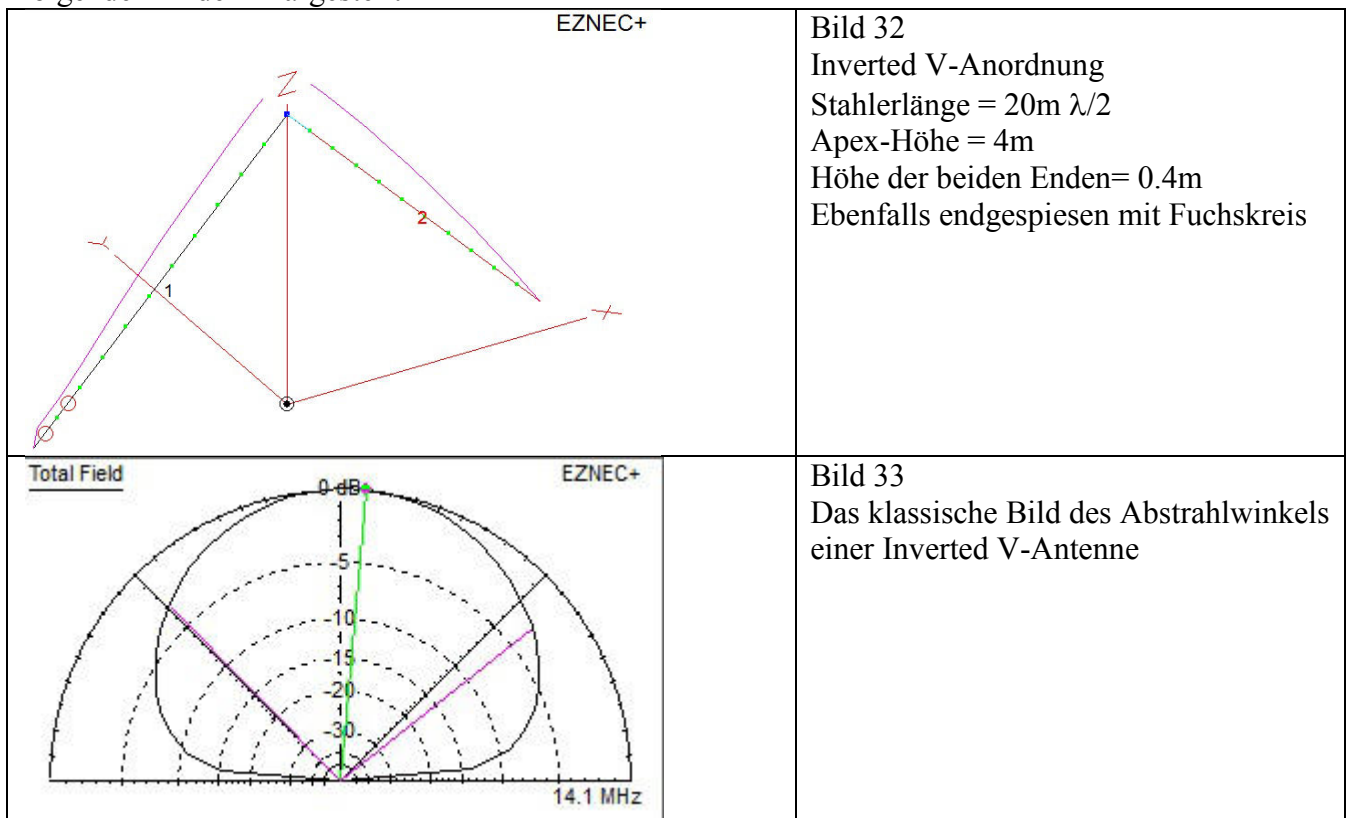


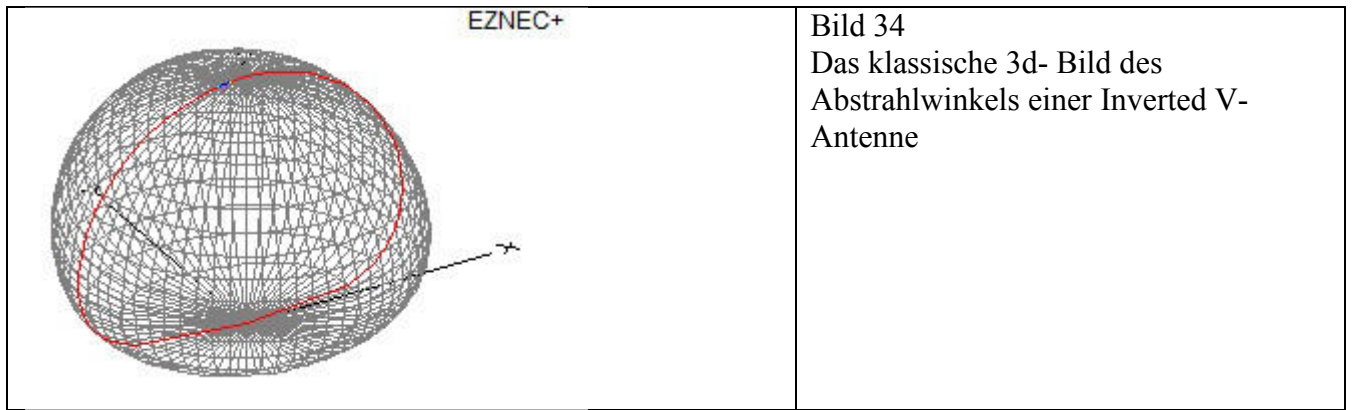


Die linken Bilder zeigen den Abstrahlwinkel der Monoband-Antenne bei 14.1 MHz
 Die rechten Bilder zeigen den Abstrahlwinkel der Multiband-Antenne bei 14.1 MHz

Das kann ein Nachteil sein, wenn man zu bequem ist, den Strahler zu wechseln.
 Es kann aber auch in gewissen Fällen einen Vorteil bringen wenn Steilstahlung erwünscht ist, also bei Europa-Verkehr.

Wollen wir aber auf 20m Europa bedienen, dann wählen wir die Inverted V-Anordnung, wie in den folgenden Bildern Dargestellt





5 Vorschläge für Weiterentwicklung

5.1 Banderweiterung <40m

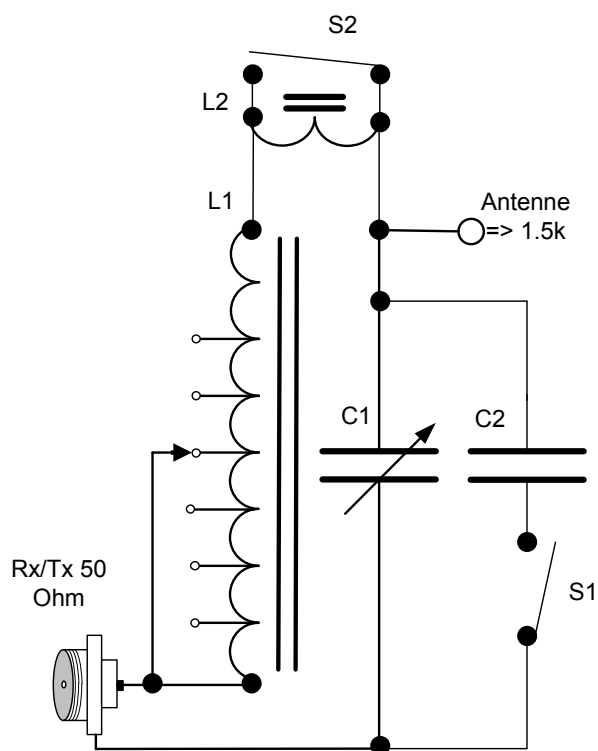


Bild 35 Band-Erweiterung hin zu den tieferen Bändern

Möchten wir das Grundmodell für unser neues 60m-Band erweitern, fügen wir eine zusätzliche Induktivität L2 ein, gemäss Bild oben. Für die Frequenz von 5.355 MHz brauchen wir eine zusätzliche Induktivität von 24uH, die wir in Serie schalten. Ist der Schalter S2 (Bild oben) offen, dann ist das zusätzliche L in Serie geschaltet. Ist der Schalter S2 geschlossen, ist L2 überbrückt und hat keine Wirkung mehr. Also ist die Funktionalität wieder so, wie bei der Grundschaltung.

L2 = T-68-2, 65 Wdg, Cul Ø0.4mm, Länge Draht = 1.3m

Wenn man aber bemerkt, dass man z.B., bei 5.355 MHz kein gutes SWR hinkriegt, dann kann man noch einen parallel-Kondensator C2 hinzufügen, zusammen mit S1. Für noch tiefere Bänder, also das 80m Band, braucht es ohnehin einen Parallel-Kondensator C2, mit etwa 25 Pf.

5.2 Banderweiterung >6m

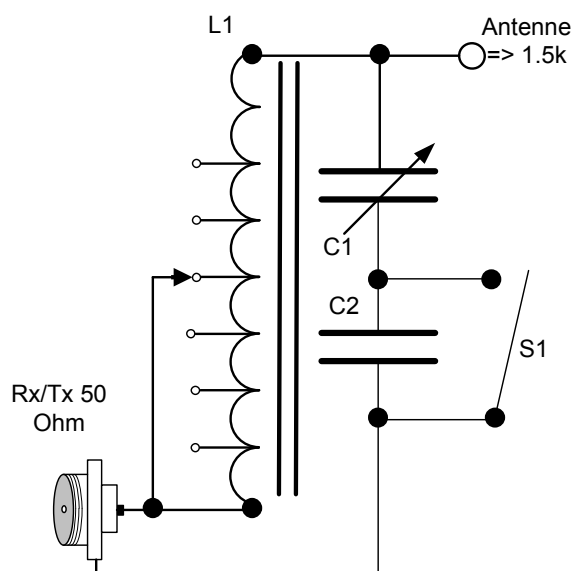


Bild 36 Band-Erweiterung hin zu den höheren Bändern

Möchten wir das Grundmodell für das 6m-Band erweitern, fügen wir einen zusätzlichen Kondensator C2 (ca. 25pF) in Serie zum Drehkondensator C1. Mit dem Schalter S1 können wir den Kondensator C2 überbrücken, also ausser Betrieb nehmen.

5.3 Bandwahl-Schalter

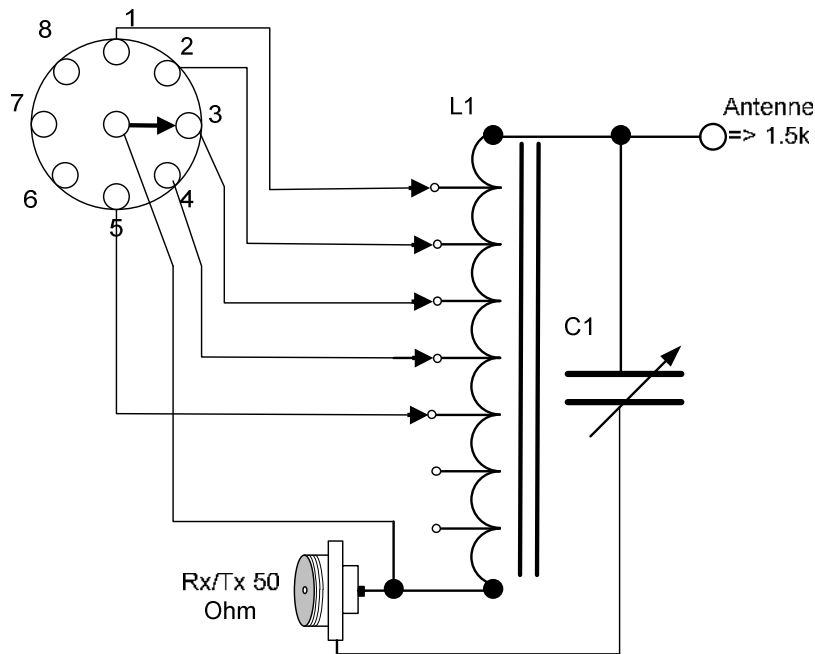


Bild 37 Ein zusätzlicher Bandschalter erlaubt einen schnelleren Bandwechsel

In der Grundversion greifen wir ja die Spule (Ringkern) entsprechend dem Band ab. Mit der Zeit weiss man genau, auf welche Nummer wir verbinden müssen. So lässt sich dann die oben gezeigte Schaltung einfach den Erfahrungswerten entsprechend verdrahten. Die Steckschuhe belassen wir auf jedenfalls und verlöten sie nicht.

Das erlaubt uns ein Umstecken wenn wir den Standort wechseln, denn bei jedem Standort verändert sich die Anpassung etwas, das ist normal.

Ich empfehle jedoch, dass man die ersten Versuche und Tests mit dem blossen Stecken macht.

Mit der Zeit zeichnet sich dann genau ab, welche Stiftnummern mit den gewünschten Frequenzen übereinstimmen. So ist es dann eine einfache Aufgabe das Ganze zu verdrahten.

Jedenfalls bitte ich euch, diese nicht zu verlöten, ihr verliert dadurch die Flexibilität. Was meine ich damit? Wenn der Fuchskreis zu Hause abgestimmt wurde und mit dem Bandschalter alle Bänder einfach umgeschaltet werden können, an Stelle dem Umstecken, und ihr die Antenne an einem anderen Ort aufstellt, stimmen die Nummern, beziehungsweise die Schalterstellungen nicht mehr.

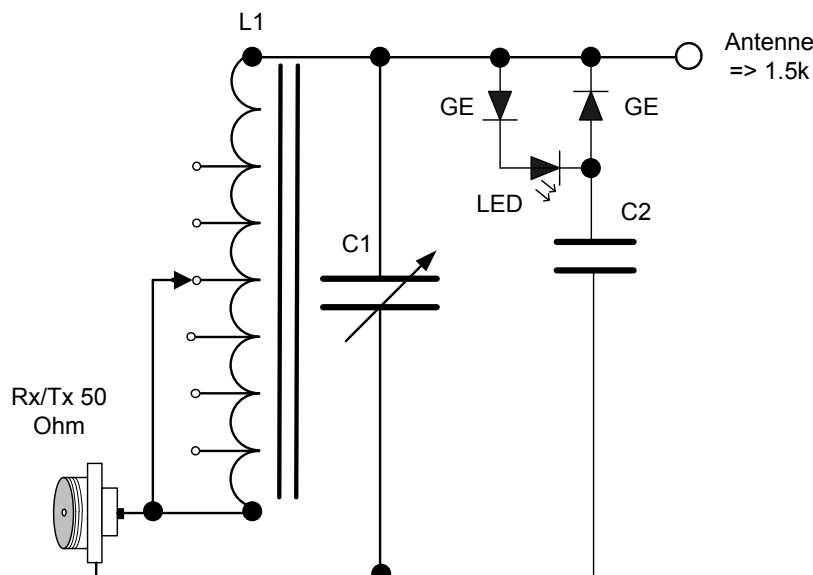
In einem solchen Fall, ist dies einfach durch das umstecken wieder gut zu machen. Wenn es verlötet ist, dann muss man zu Lötkolben greifen.

Beim Einbau eines Drehschalters, benötigen wir zusätzliche Steckschuhe, diese sind bei Conrad unter der Nr. 526164 - 62erhältlich.

5.4 SWR-Anzeige

Bild 38 eine einfache SWR-Anzeige

Eine einfache SWR Anzeige können wir nach dem oben genannten Schema einbauen. Die Schaltung stammt aus der DL-QRP-AG, ich selbst habe diese noch nie ausprobiert. Wenn erwünscht, kann ich hier eine klassische SWR-Brücke hinzufügen, die von mir erprobt ist.



6 Erfahrungen und Ergänzungen

Zum Ringern: (Toroid)

Sollen Ringkerne für Leistungszwecke eingesetzt werden, so kommt nur die beste Qualität in Frage, will man keinen Mißerfolg haben. So benutze ich seit langer Zeit mit Erfolg das Fabrikat Amidon. Für das 80m und 40m Band eignet sich das Rote Material, z.B. T80-2 oder T130-2. Für das 20m, 15m und 10m Band das Gelbe Material, z.B. T80-6. Der Draht muß möglichst dick gewählt werden. Ändert man den Drahtdurchmesser, so verändert sich auch die Induktivität. So erhöht sich die Induktivität, wenn man den Draht dünner wählt, da die Windungen näher zusammenrücken. Mit diesem Trick lässt sich im Übrigen die Induktivität eines Ringkernes variieren und anpassen. Bei höheren Frequenzen macht sich die Kapazität der Wicklung durch die nahe Berührung der einzelnen Drähte untereinander bereits stark bemerkbar. So darf z.B. die Wicklung für 50 MHz nach Tabelle 1 nicht eng gewickelt werden, sondern die Windungen müssen auf die Hälfte des Ringkernes verteilt werden. Bei zu enger Wicklung lässt sich wegen Fehlreaktanzen kein gutes SWR erzielen.

7 Stückliste

Anzahl	Gegenstand	Lieferant	Bestell Nr.	Preis
1	Gehäuse	Conrad	522628-62	Fr. 4.05
1	Ringkern T-130-2	Andy Fleisch		Fr. 3.50
1	BNC-Einbaubuchse 50 Ω	Conrad	740632- 62	Fr. 2.25
1	Steckschuh	Conrad	526164 - 62	Fr. 0.10
32	Steckstift	Conrad	526191 - 62	Fr. 2.10
1	Drehknopf Schwarz Ø 26.8x15.8	Conrad	1304028 - 62	Fr. 1.80
1	Bananenstecker Stecker, Ø: 4 mm Rot	Conrad	1405024 - 62	Fr. 0.60
1	Laborbuchse Ø: 4 mm Schwarz	Conrad	731155 - 62	Fr. 0.85
1	Europatine ohne Cu-Auflage Hartpapier	Conrad	531355 - 62	Fr. 1.00
x	Div Schrauben/Plexi/ Kleber, etc.	HB9BXE		Fr. 1.75
1	Drehko ca. 3-45 pF	HB9BXE		Fr. 6.00
			Total	Fr. 24.00

8 Band-Tabelle

Band	C1	C2	L1	Nr.	
15m					
17m					
20m					
30m					
40m					
60m					
__m					

Band	C1	C2	L1	Nr.	
15m					
17m					
20m					
30m					
40m					
60m					
__m					

Band	C1	C2	L1	Nr.	
15m					
17m					
20m					
30m					
40m					
60m					
__m					

Diese Tabelle könnt ihr ausschneiden und am Fuchskreis aufkleben, sei das neben dem Drehkondensator, oder aber auch am Boden-Deckel.

Diese Tabelle dient zum schnellen Umstecken/Umschalten bei Bandwechsel. Diese müsst ihr jedoch vorher entsprechend ausfüllen.

9 Häufig gestellte Fragen und Antworten

9.1 Schlechtes SWR auf 30m

Ich habe bei mir einen ca. 20m-Draht aufgehängt, ca. 3-4m über Boden.

Mit dem FT-817 funktioniert der Fuchskreis auf 40m mit einem SWR von ca. 2 u. auf 10 m mit SWR 1.0 gut. SWR-Anzeige am FT-817 ein Balken.

Auf z.B. 30m messe ich mit dem Analyzer bei 10.116 MHz ein SWR von 1.15.

Am FT-817 aber erscheint dann die Fehlermeldung HSWR, trotz dem vorher gemessenen SWR von 1.15. Warum?

Wie viel Leistung geht dann überhaupt noch raus?

9.1.1 Antwort auf schlechtes SWR bei 30m

Die Grund-Ursache liegt darin, dass deine 20m lange Antenne für das 30m Band zu kurz, beziehungsweise zu lang ist. Wäre deine Antenne 14m oder 28m lang, oder ein vielfaches davon, würde dieses Phänomen nicht auftreten.

In diesem Falle, wenn Antennenlänge und Betriebs-Frequenz nicht annähernd übereinstimmen, geht die notwendige Spannungskopplung verloren, die fehlende Antennenlänge wird durch den Rest des Antennen-System ersetzt, man hat nach altem Sprichwort "HF in der Bude".

Das Antennen-System mit Analyzer sieht nicht gleich aus, wie wenn du den FT817 mit Zubehör anschließt. Die verschiedenen Längen deiner Kabel und den damit entstehenden Kapazitäten, verändern die Anpassung erheblich.

Was kannst du dagegen tun?

a.) Die beste Lösung ist, eine Strahler Länge zu wählen, die in die harmonische der Betriebs-Frequenz fällt. Also $L_m = 142/F_{\text{MHz}}$, also $142/10.120_{\text{MHz}} = \underline{14\text{m}}$

b.) Wenn man mit der gleichen Länge von 20m, also exakt für 40m, 20m und 10m wie du, Betrieb machen will, gibt es folgende zwei Möglichkeiten.

- 1.) Du musst die Antenne/ Fuchskreis, zusammen mit dem FT-817, auf ein gutes SWR abstimmen.
- 2.) Die zweite Möglichkeit ist, eine Mantelwellensperre zwischen Fuchskreis und FT-817 einfügen.

9.1.2 Antwort auf wie viel Leistung geht noch raus

Im Falle a.) also bei einer korrekten Strahler Länge, geht fast die ganze Leistung in die Antenne.

Im Falle a.) also zu kurzer oder aber auch zu langen Antenne, geht viel Leistung in den Zuleitungen und im Fuchskreis verloren. Schlussendlich geht nur noch wenig Leistung in die Antenne, was aber in vielen Fällen noch genug ist für ein QSO zu machen.

HB9BXE
31.Dezember 2017