

ETM-8C



Bedienungsanleitung Manual

Allgemeine Beschreibung

Die elektronische Speichermorsetaste ETM-8C ist in einem neuartigen Profilgehäuse mit abschraubbarer Frontplatte, Rückseite und einschiebbaren Verkleidungsblechen untergebracht. Die Aluminium-Eckprofile sind mit einer zusätzlichen Nut versehen, die die Platine mit der gedruckten Schaltung und ein Zwischenblech aufnimmt. Die Verkleidungsbleche sind kunststoffbeschichtet schwarz genarbt und sehr widerstandsfähig.

Ein Tastfeld aus acht langlebigen professionellen Eingabetasten wählt die gewünschten Speicher und aktiviert die automatische Wiederholung von gespeicherten Texten. Der Abstand der Tasten zueinander gestattet eine leichte und sichere Betätigung auch bei schnellem Contestbetrieb.

Die Schaltung ist ausschließlich in CMOS-Technik aufgebaut, der Ruhestromverbrauch der gesamten Elektronik beträgt typisch 1 μ A. Ein Ausschalten des Gerätes ist wegen des äußerst geringen Stromverbrauches nicht erforderlich. Eine eingespeicherte Information bleibt so dauernd im Speicher erhalten.

Die gesamte Elektronik einschl. aller Bedienungselemente, Anschlussbuchse und Geber sind auf einer zweiseitigen, durchkontaktierten Epoxid-Platinen aufgebaut. Alle integrierten Schaltungen sind auf hochwertigen Fassungen mit doppelter Kontaktgabe angeordnet, wodurch der Service erheblich erleichtert wird.

Die Taste verfügt über ein 4096-Bit-CMOS-RAM, welches in acht Zwischenspeicher aufgeteilt ist. In jedem Speicher können bis zu 50 Morsezeichen eingespeichert werden, die beliebig oft abgerufen werden können. Sieben Programme sind über die Tastatur wählbar, ein achttes Programm kann über eine extern nachzurüstende Taste abgerufen werden.

Beim Einschreiben und Lesen bewirken Pausen von mehr als zwei Wortabständen (ein Wortabstand = 7 Punktlängen) einen automatischen Stop und Rückstellung des Speichers in die Anfangsstellung. In der Betriebsart „Repeat“ können Texte beliebiger Länge (max. 50 Zeichen) als Endlosschleife abgerufen werden, wobei die Pause bis zum Wiederbeginn des Textes genau zwei Wortabstände beträgt. Diese Automatik arbeitet unabhängig von der eingestellten Tastgeschwindigkeit.

Die Tastelektronik und Speicherelektronik benutzen einen gemeinsamen Taktgenerator, welcher bei Bedienung der Tasthebel im Start-Stop-Betrieb arbeitet und beim Speicherbetrieb kontinuierlich durchläuft. Der aus dem Speicher gelesene Text und der mit den Tasthebeln gegebene Text haben zwangsläufig immer die gleiche Geschwindigkeit.

Es ist möglich, einen Text mit beliebiger Geschwindigkeit einzugeben und mit einer anderen Geschwindigkeit durch Verstellen des Geschwindigkeitspotenziometers auszulesen.

Der Tastausgang ist wahlweise als Transistortastung für **positive** Tastspannung oder als Relaisastung für universellen Betrieb vorgesehen. Werksseitig ist das Gerät für Relaisausgang vorbereitet. Zur Umschaltung auf Transistortastung sind auf der Platine statt der Stifte 1 und 3 die Stifte 1 und 2 mit dem steckbaren Lötösenbügel zu brücken.

Für niederohmige Tasteingänge von transistorisierten Sendern kann der Schutzwiderstand im Tastkreis von 47 Ohm auf 22 Ohm verringert werden.

Bedienungsanleitung

Installation

Durch Lösen einer Rändelschraube lässt sich die Bodenplatte entfernen. In den Batteriehalter sind 4 Mignonzellen zu 1,5 Volt einzusetzen. Auf richtige Polung achten! Das Gerät arbeitet einwandfrei zwischen 3 und 7 Volt Batteriespannung. Nach Absinken der Batteriespannung unter 4 Volt wird empfohlen, die Batterien gegen neue auszutauschen.

Die Stifte 2 und 5 des mitgelieferten DIN-Steckers sind mit dem Tastausgang des Senders über ein abgeschirmtes Kabel zu verbinden, wobei Stift 2 an die Abschirmung des Kabels gelegt wird. An die Stifte 1 und 4 kann ein Kopfhörer zum Abhören des Mithörtones angeschlossen werden, sofern der Sender über keinen eingebauten Mithörton verfügt.

Geber-Justage

Nach Lösen einer Rändelschraube wird die Bodenplatte entfernt. Der Tasthub ist durch Verstellen der beiden Rändelschrauben des Gebers getrennt für Punkt- und Strichseite einstellbar. Der Tastdruck ist gleichermaßen für beide Seiten durch Verdrehen der Innensechskantschraube mit dem mitgelieferten Stiftschlüssel zu verändern. (siehe Bild 2)

Manueller Betrieb der Taste

Die Taste lässt sich in konventioneller wie auch in Squeeze-Technik bedienen. Durch wechselseitiges Betätigen der beiden getrennten Tasthebel arbeitet das Gerät funktionell wie eine einarmige Taste.

Der Squeeze-Betrieb wird durch Zusammendrücken beider Tasthebel eingeleitet. Mit einem Minimum an Hebelbewegungen lassen sich durch die Squeeze-Technik viele Zeichen (C, Q, Y, F, R, L, K, ar, sk, ka) besonders bequem formen. Zum Beispiel wird das Zeichen „C“ durch einmaliges Zusammendrücken beider Hebel erzeugt. Hierbei muss der Strichhebel etwas früher getastet werden. Auch das Zeichen „+“ (ar) kann durch einmaliges Zusammendrücken der Hebel geformt werden. Hierbei wird der Punkthebel etwas früher betätigt.

(In einer späten Version der ETM-8C ist ein zusätzlicher Punkt-/Strich-Speicher eingebaut. Der Punktspeicher gestattet es, noch während des Ablaufes eines Striches einen Punkt einzutasten. Dieser Punkt wird nach Ablauf des Striches automatisch ausgegeben, selbst wenn der Punkthebel vor Vollendung des Striches wieder losgelassen wurde. In entsprechender Weise arbeitet der Strichspeicher. Beide Speicher können durch Auftrennen der Dioden D4 und D5 abgeschaltet werden.)

Einschreiben eines Textes in den Speicher

Gewünschte Geschwindigkeit am Poti *Speed* einstellen. Schiebeschalter *R/W* auf *W* = „Write“ stellen. Wahl des Programmes durch Drücken eines der sieben Programmtaster.

Durch Betätigen der beiden Tasthebel wird die gewünschte Information eingeschrieben. Mit Beginn des ersten Tasthebeldruckes leuchtet die rote Leuchtdiode in der *Repeat/Tune*-Taste im Rhythmus der Taktfrequenz auf, und der Schreibvorgang beginnt.

Eine Gebepause von wenigstens zwei Wortabständen beendet den Einschreibvorgang und setzt den Speicher in die Ausgangsstellung zurück. Nach einem Gebefehler beim Einschreiben kann unmittelbar nach Erlöschen der LED die entsprechende Programmtaste erneut betätigt und der Schreibvorgang neu begonnen werden.

Bei Erreichen der maximalen Speicherkapazität von etwa 50 Morsezeichen wird der Schreibvorgang unterbrochen und der Speicher zurückgesetzt.

Eine eingespeicherte Information wird erst wieder durch das Einschreiben eines neuen Textes gelöscht.

ACHTUNG: BEIM AUSSCHALTEN DES GERÄTES GEHEN ALLE GESPEICHERTEN INFORMATIONEN VERLOREN.

Lesen des eingespeicherten Textes

Gewünschte Geschwindigkeit am Poti *Speed* einstellen. Gewünschtes Programm durch Drücken eines Programmtasters starten. Das Programm läuft automatisch ab. Durch die eingebaute Pausenautomatik kehrt das Programm am Ende der eingespeicherten Information nach zwei Wortabständen in seine Anfangsstellung zurück. Durch Drücken der Tasthebel wird der Lesevorgang sofort unterbrochen und der Speicher wird in seine Anfangsstellung zurückgesetzt.

Kurze Speicherinhalte kann man mehrmals hintereinander ablaufen lassen, indem man die entsprechende Programmtaste gedrückt hält. Nach Loslassen der Taste wird das Programm vollständig ausgegeben, und der Speicher kehrt in seine Ausgangsstellung zurück. Wird eine mehrmalige Wiederholung eines beliebig langen Textes (bis max. 50 Zeichen) gewünscht, so ist nach Wahl einer Programmtaste zusätzlich die Repeat/Tune-Taste zu drücken. Das Programm läuft dann beliebig oft ab, bis es durch Betätigen eines Tasthebels automatisch gestoppt und in seine Ausgangsstellung zurückgesetzt wird.

Die Speicheranordnung gestattet in Verbindung mit der Pausenautomatik eine bequeme Zusammensetzung von Texten aus vorbereiteten Textteilen.

Beispiel: DJ2BW DJ2BW de DC7XJ pse kn

Einspeichern: -Pr 1 DJ2BW
-Pr 2 de DC7XJ
-Pr 3 pse kn

Lesen: -Pr 1 drücken, bis die gewünschte Zahl von Calls erzeugt ist –
-Pr 2 drücken, (oder ggf. gedrückt halten) bis das erste Zeichen wiedergegeben ist –
-Pr 3 drücken und loslassen, sobald das erste Zeichen gelesen ist.

Die Repeat/Tune-Taste

Die *Repeat/Tune*-Taste ist eine Doppelfunktionstaste. Bei Speicherbetrieb steuert sie die wiederholte Ausgabe von Texten (Repeat). Bei manuellem Betrieb kann mit ihr der Sender getastet werden (Tune).

Die *Tune*-Taste lässt sich ohne Weiteres auch als Handtaste verwenden um manuell geformte Morsezeichen mit einer anderen Geschwindigkeit als der gerade eingestellten auszusenden.

Funktionsbeschreibung

Tastenelektronik

IC1 bildet einen astabilen Generator mit der doppelten Punktfolgefrequenz. Der Generator arbeitet im Start-Stop-Betrieb bei Betätigung der Tasthebel. Im Speicherbetrieb läuft der Generator kontinuierlich. IC 2 teilt die Generatorfrequenz auf die Punktfolge herab.

Beim Betätigen eines oder beider Tasthebel werden Generator IC 1, Punkt-Flip-Flop IC 2 und das Strich-Flip-Flop IC 3 freigegeben. Bei einer Punktfolge gelangen die Ausgangspulse von IC 2a über IC 5a, c, d, IC 4d und IC 6d an den Tastkreis T2 und T3. IC 6d steuert gleichzeitig den Mithörongenerator IC 6a, b, c. Bei einer Strichfolge wird statt IC 5a das Tor IC 5b freigegeben. Werden beide Tasthebel zugleich gedrückt, wird Flip-Flop IC 3b mit jedem Zeichen umgesteuert. Über IC 3b wird IC 3a wechselweise freigegeben und gesperrt, sodass über IC 5a, b, c am Tastausgang sich eine dauernd wechselnde Zeichenfolge aus Strichen und Punkten ergibt. IC 2b wird am Ende eines Pausenschrittes, der auf das letzte Zeichen folgt, zurückgesetzt. Generator IC 1 und die beiden Flip-Flop IC 2 und IC 3 werden gesperrt.

Alle Striche, Punkte und Pausen werden auch bei vorzeitigem Loslassen der Tasthebel automatisch vervollständigt.

Mit einem Potenziometer P2 (Ratio) kann das Punkt-Pausen-Verhältnis verändert werden.

Speicherelektronik

Mit sieben Eingabetasten können sieben verschiedene Programme gewählt werden. Ein achttes Programm lässt sich über eine nachzurüstende externe Taste abrufen.

Das gewünschte Programm wird nach Betätigen einer PR-Taste in IC 13 codiert und in IC 12 zwischengespeichert. IC 13 liefert einen Ausgangspuls der über IC 9a das Start-Flip-Flop IC 8a aktiviert und den Taktgenerator auf Dauerlauf schaltet.

Ein 12-stufiger Binärzähler IC 10 adressiert den Speicherblock IC 11. Am Ende eines Schreib- oder Lesezyklus wird IC 8a vom Binärzähler zurückgesetzt.

Eine eingebaute Pausenautomatik bewirkt ein vorzeitiges Zurücksetzen des Start-Stop-Flip-Flops und des Binärzählers. Durch ein 8-Bit-Schieberegister IC 14 läuft die einzuschreibende bzw. ausgegebene Information des Speichers. Steht während 7 hintereinanderfolgender Schiebeschritte entsprechend 14 Punktlängen, an allen Ausgängen dieses Registers keine Information, so erzeugt das Gatter IC 15 ein Reset-Puls, der nach einer Pause von 14 Punktlängen den Binärzähler und das Start-Stop-FF zurücksetzt. Durch Umstecken einer Brücke auf der gedruckten Schaltung von B-C nach A-B lässt sich die Pausenautomatik abschalten.

Mit der Repeat/Tune-Taste wird der Speicherbetrieb IC 8a festgehalten. Der eingespeicherte Text wird beliebig oft wiedergegeben, bis durch Betätigen der Tasthebel gestoppt wird.

Beim Schreibvorgang wird beim ersten Tasthebeldruck über IC 8b und IC 8a der Taktgenerator IC 1 gestartet, während beim Lesevorgang über IC 9c, IC 9b und IC 8a der Generator gestoppt wird. Bei Speicherbetrieb leuchtet die LED in der Repeat/Tune-Taste im Rhythmus der Generatorfrequenz auf.

Technische Daten

14 C-MOS-IC
1 4096-Bit-C-MOS-RAM
4 Transistoren
3 Dioden
1 Leuchtdiode

8 Programme zu 512 Bit = ca. 50 Morsezeichen über eine Tastatur abrufbar
1 Doppelfunktionstaste Repeat/Tune
Repeatfunktion für mehrmaliges Wiederholen eines eingegebenen Textes

- Pausenautomatik, automatischer Stop des Programmes und Rückkehr in die Anfangsstellung, Pausenautomatik abschaltbar.
- Anzeige der Speicherfunktion durch Leuchtdiode
- Punkt-Pausenverhältnis einstellbar, in Normalstellung beträgt das Strich-Punkt-Pausenverhältnis 3 : 1 : 1
- eingebauter Mithörton
- Relaisleistung 250 V max., 0,5 A max., 25 W max. und wahlweise Transistortastung für positive Tastspannung max. 65 V 100 mA
- eingebauter Squeeze-Geber, einstellbare Tastgeschwindigkeit 40···230 BpM
- eingebaute Batteriestromversorgung mit 4 Mignonzellen zu 1,5 V

Stromverbrauch: Ruhestromverbrauch typisch 1 μ A
 mittlerer Stromverbrauch bei Relaisleistung ca. 20 mA
 mittlerer Stromverbrauch bei Transistortastung 3 mA
 Bei Speicherablauf erhöht sich der Stromverbrauch in beiden Tastarten um ca. 6 mA

Abmessungen: Höhe 45,5 mm ohne GummifüÙe
 Breite 113 mm
 Tiefe 160 mm
 Gewicht ohne Batterien ca. 800 gr.

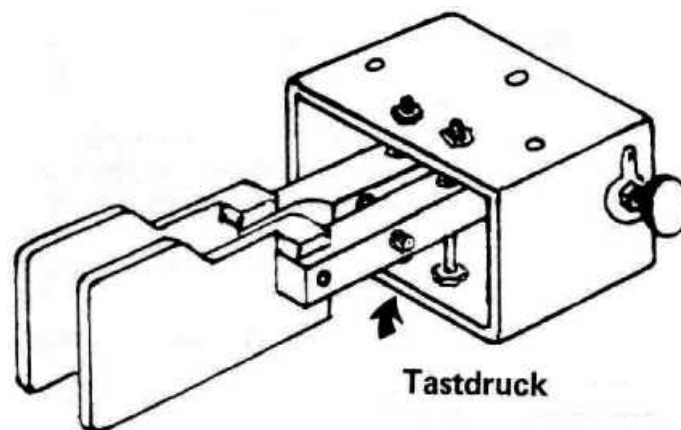
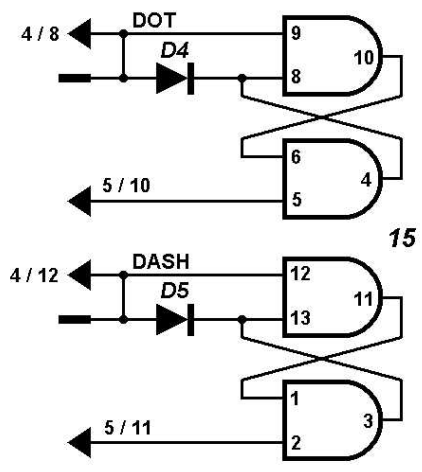


Bild 2



DASH and DOT MEMORY

ETM-8C

*Nicht immer vorhanden
Not always available*

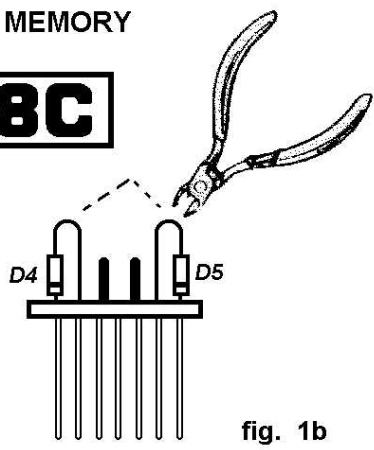
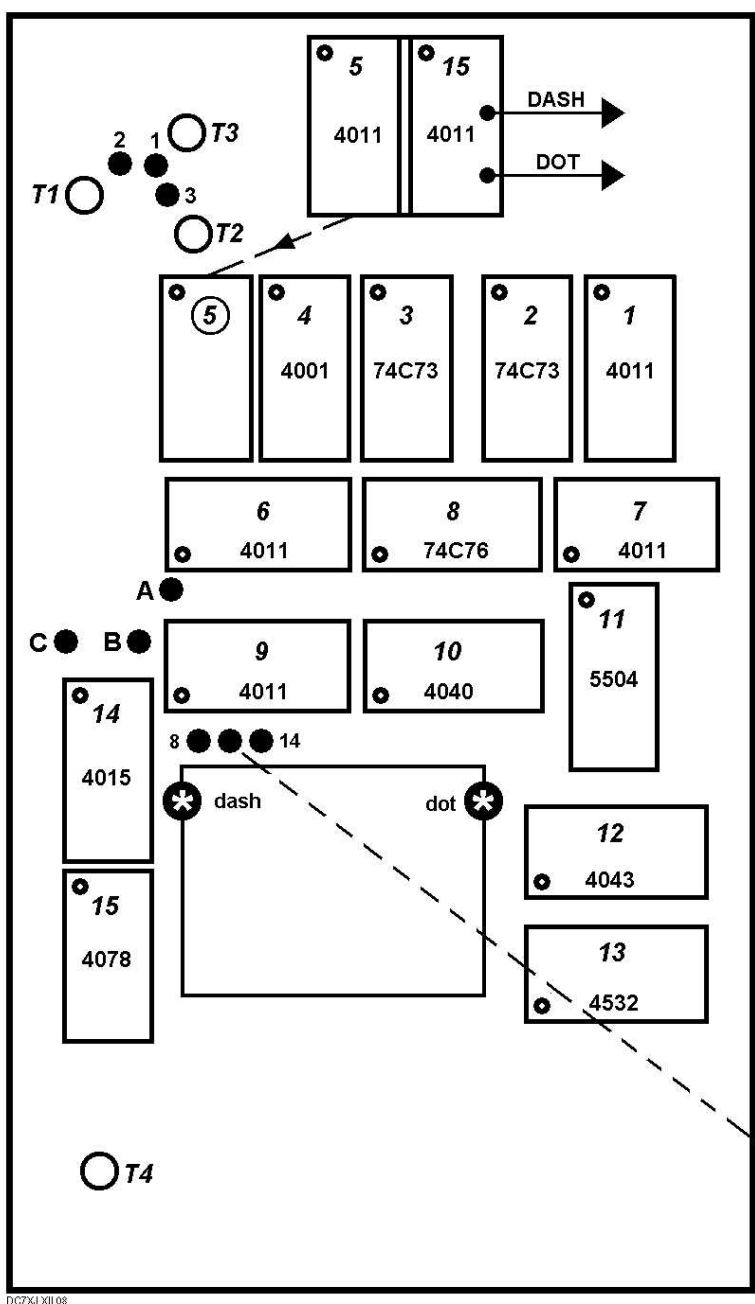


fig. 1b



D07XJ XI 08

fig. 1a

General Description

The programmable memory keyer ETM-8C is housed in a novel cabinet, Special aluminum profiles provide a frame for the detachable panels, cover plates and the circuit board. The scratch-proof cover plates are finished in black textured vinyl.

On the top panel there is a keypad of 8 high quality keys to actuate the different memories and the Repeat/Tune function, the continuous repetition of a message in one of the memories. The keys are conveniently spaced to allow an easy and error free operation, even during fast contest operation.

The ETM-8C is totally C-MOS equipped reducing the idling current to typically .001 mA. With such extremely low drain it is not necessary to switch off, and messages can be stored for virtually the shelf-life of the batteries. All components including jacks, controls and paddles are mounted on one double-sided, plated-through epoxy pc board. For easy serving all ICs are plugged in high quality sockets with double contacts.

The 4096-bit-C-MOS-RAM is organized in eight 512 bit memory locations each having a capacity of about 50 morse characters, which can be played back as often you like. Seven memories can be recalled from the keypad, the eighth may be operated by an external switch for remote control.

During the reading and writing process a pause of more than 8 or 14 dot length - depending on position of the slide switch "Pause Length" - results in an automatic stop and reset of the selected memory. In the REPEAT-mode texts up to 50 characters are repeated in an endless loop with an automatic delay between two consecutive cycles regardless of the actual speed.

The keyer and the memory circuitry use the same clock. In memory operation it is continuously running whereas the paddles trigger the clock for an instant starting of dots and dashes. Thus messages read from the memory are necessarily of the same speed as texts generated with the paddles. However, a message can be written into the memory at any convenient speed and - by adjusting the speed control - reread at any other speed you like.

The keying output is factory wired for universal relay operation with maximal ratings of 250 Volts or .5 Amperes. To make use of the more economical transistor keying (max. 65 Volts POSITIVE to ground for most solid state rigs) the jumpers across pins 1 and 3 must be removed and put across pin 1 and 2.

With low impedance keying it may be necessary to replace the 47 Ohm-resistor by one of 22 Ohms.

NOTE: NEGATIVE voltages can only be relay keyed!

Operating Instructions

Installation and Adjustments

Remove the bottom plate by loosening the milled screw and insert 4 standard size AA batteries (1.5 Volts each) into the battery holder. Check polarity on both batteries and holder. Note that the polarity of tip and case with Mercury cells is different from tip and case of normal batteries. If at any time the keyer appears to be operating abnormally, the batteries should be checked for low voltage. If you don't want to use the keyer for a longer period, it is recommended to remove the batteries from the holder.

Use a shielded cable to connect the keyer to your transmitter. Solder the shield to pin 2 and the inner conductor to pin 5 of the DIN-connector supplied with the keyer. If your transmitter has no side-tone facility, pins 1 and 4 provide a sidetone signal for your headset.

To adjust the travel and / or tension of the paddles remove the bottom plate. The travel for dots and dashes can be independently adjusted with the milled screw on both sides of the metal housing of the paddles. A setscrew for an allen wrench (cf. fig 1) allows the adjustment of the paddle tension.

Weighting control P2 allows a modification of the dash-dot ratio.

Operating the keyer

The ETM-8C may be operated in the conventional manner by touching either side of the dual-lever paddle to generate dots and dashes. The iambic feature of the ETM-8C permits alternate dots and dashes to be formed and properly spaced by simultaneously squeezing both levers of the keyer. A dash-dot or dot dash sequence is produced depending on the lever closed first. The SQUEEZE technique is of significant value for relaxed high speed operation, because characters such as C, Q, Y, L, F, R, ar, ka, sk can be formed with a minimum of hand movements.

Loading a message

Adjust the speed control for a speed of your convenience. Slide switch "R/W" to "W" = "Write" and press the desired memory key.

Operate the paddles to key the message into the memory. The writing process is initiated by the first pulse generated in the clock. The red LED in the REPEAT/TUNE key indicates the working of the clock. The writing process is automatically stopped and the memory reset after a pause of more than two space lengths. Should an error be made in the loading of the memory, you can immediately reload it by pressing the desired memory key again after the LED has gone out. The writing process is also automatically stopped and the memory reset, if the maximal capacity of about 50 characters is reached. In either case the message is terminated in a delay of two space length. A message can only be erased by writing a new text into the particular memory.

After completing the programming slide switch "R/W" back to "R" = "Read".

NOTE: Do not switch off power if you want to maintain the memory!

Reading a stored Message

Make sure that switch "R/W" is set to "R" = "Read". Set the speed control for the desired speed. Select a message by pressing the appropriate memory key. At the end of the text the clock is stopped and after a delay of two space lengths the memory is reset to start. On touching the paddles replaying is immediately interrupted and the memory reset to start. A message is repeated as long as you keep the memory key pressed. When it is released the running message is completed and the memory reset to start. If you want your message to be continuously repeated,

press the REPEAT/TUNE key after pressing the memory key. The selected message will be repeated in an endless loop with a delay of two space lengths between each cycle. Touching the paddles will stop the loop and reset the memory to start.

As each stored message is automatically provided with a delay of two space lengths at the end, chaining of messages is very simple. Once a message is started keep your finger on the memory key of the text to follow until this text is being replayed. The texts are linked with a delay. The following example may serve as a demonstration:

Message: **DJ2BW DJ2BW DE DC7XJ AR PSE KN**

Load: - Pr1 **DJ2BW**
 - Pr2 **DE DC7XJ**
 - Pr3 **AR PSE KN**

Read: - Keep Pr1 pressed until the desired number of calls is generated.
 While the last **DJ2BW** is being completed
 - press Pr2 until you are sure that the second text is started,
 - press Pr3 and release when the first character of this text is being played.

The REPEAT/TUNE key

This key has a double function. Pressed after a memory key it provides the continuous repetition of a message. During paddle operation this key serves as a “hold” switch for transmitter tune up. It may be even used as a “straight key” to generate some slow characters without varying the speed control.

Keyer Circuit Description

IC1 is an astable oscillator at twice the dot frequency, which is obtained by dividing the generator frequency with flip-flop IC2a. If no lever is pressed IC2 is blocked. Operating one of the levers or both simultaneously starts generator IC1 and releases flip-flop IC2 (and dash-flip-flop IC3 if the dash lever is pressed). During a dot sequence the pulse flow goes from IC2a via IC5a, c, d, IC4d and IC6d to the keying transistors T2 and T3. Additionally IC6d controls the side-tone generator formed by IC6a, b, c. In a dash sequence gate IC5b (instead of IC5a) is released.

If both levers are pressed simultaneously, IC3b toggles with each dash or dot, thus alternately blocking and releasing IC3a. This causes a continuous dash-dot (or dot-dash) sequence at the output via IC5a, b,c. Flip-flop IC2b is reset at the end of the space following the last sign keyed. Generator IC1 and the two flip-flops IC2 and IC3 are blocked.

All dashes, dots and spaces are self-completing when the levers are released before completion.

Memory Circuit Description

The selected program is encoded in IC13 and stored in IC12. A strobe from IC13 sets start-stop-flip-flop IC8a via IC9a and sets IC1 to continuous operating serving as a clock in the memory circuit. 12-bit binary counter IC11 is used to address CMOS-RAM IC10. At the end of a reading or writing cycle IC8a is reset by the binary counter. All data being written or read are routed through shift register IC14. If after seven consecutive shifts (i.e. 14 dot lengths) there is no output, a reset pulse is generated in gate IC15 resetting the binary counter and the start-stop-flip-flop. Thus a message is automatically terminated in a delay of two space lengths before the memory is reset to start. The automatic delay feature can be switched by removing the jumper from B–C and putting it across A–B. During memory operation IC8a can be locked by pressing the REPEAT/TUNE key. The stored message is then continuously replayed until IC8a is reset by a paddle operation.

In the write mode the paddles start the clock (IC1) via IC8b and IC8a, whereas in the read mode a signal from the paddles stop the clock and reset the memory.
During memory operation the clock frequency is indicated by a LED in the REPEAT/TUNE key.

Specifications

semiconductors:

- 1 C-MOS-RAM (4096 bits)
- 14 C-MOS ICs
- 4 transistors
- 3 diodes
- 1 LED

memories:

- 8 512-bit memory locations (about 50 characters each)
- REPEAT/TUNE key for continuous repetition of messages
and for continuous keydown of transmitter
- automatic delay at the end of messages before reset
- LED indication of memory operation
- automatic stop and reset at operation of paddles

keying:

- speed range: 8...50 wpm
- adjustable dash-dot-pause ratio, nominally 3 : 1 : 1
- built in side-tone generator
- SQUEEZE feature for iambic operation

keying output:

- relay keying max. 250 V or .5 A or 25 W
- transistor keying POSITIVE to ground, max. 65 V, .1 A

power requirements and consumption:

- 4 size AA batteries 1.5 V (built in battery holder)
- idling current .001 mA (typ.)
- relay keying: 20 mA
- transistor keying: 3 mA
- additional 6 mA during memory operation (“Read” or “Write”)

dimensions and weight

- 45.5 × 113 × 160 mm (HWD)
- 800 g (without batteries)